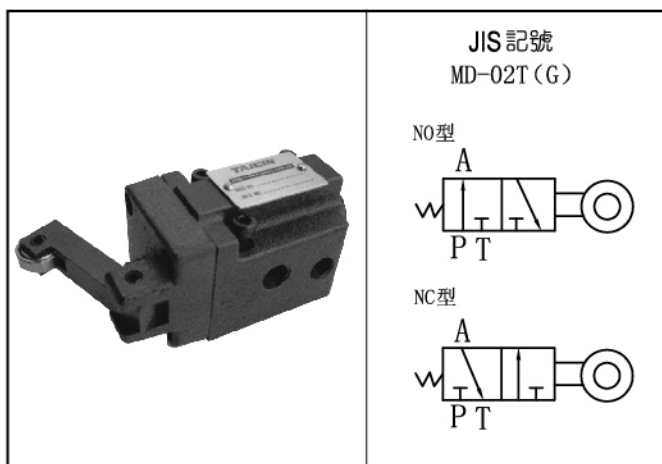


B



◆特性

1. 操縱先導回路，利用凸輪行程將閥軸壓下，達到切換油流的方向。

◆Description

1. For operating pilot circuit use. By using cam stroke to achieve inter-changeability of direction of oil-flow.

■規格 Specification

型式號碼 Model number	口徑 Nomina dia.	最大流量 Maxi.Flow(l/min)	最高工作壓力 Maxi.Presure	容許背壓 Backpressure
MD-02T-NO	1/4"	30	210	70
MD-02T-NC	1/4"	30	210	70
MD-02G-NO	1/4"	30	210	70
MD-02G-NC	1/4"	30	210	70

◎形式記號說明 Nomenclature

MD	---	02	---	T	---	NO
1		2		3		4

1 系列名稱：MD

2 稱呼口徑：Norninadia.

02：1/4

3 連結方式 Connecting type

G：板式 Gasket

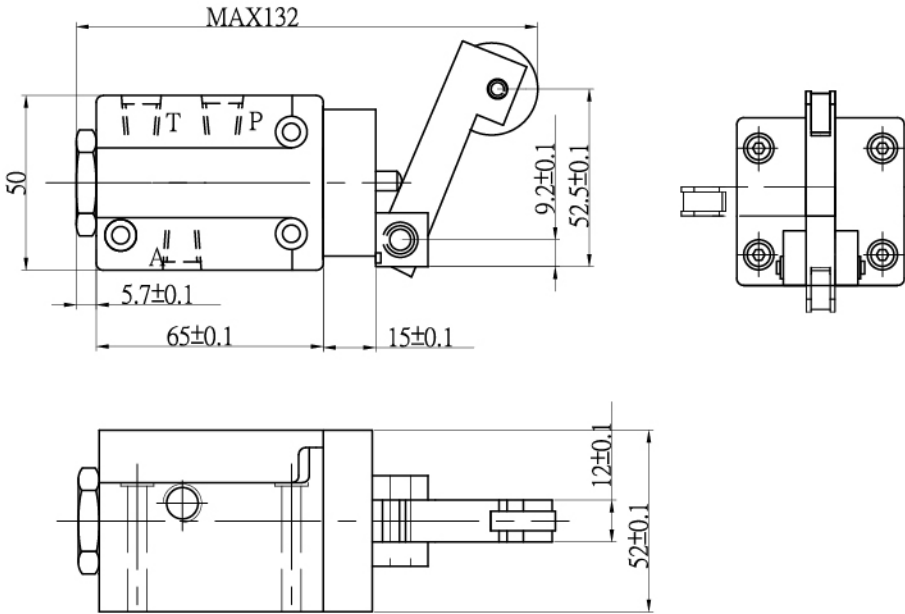
T：螺紋式 Thread

4 NO：常開 Normal open

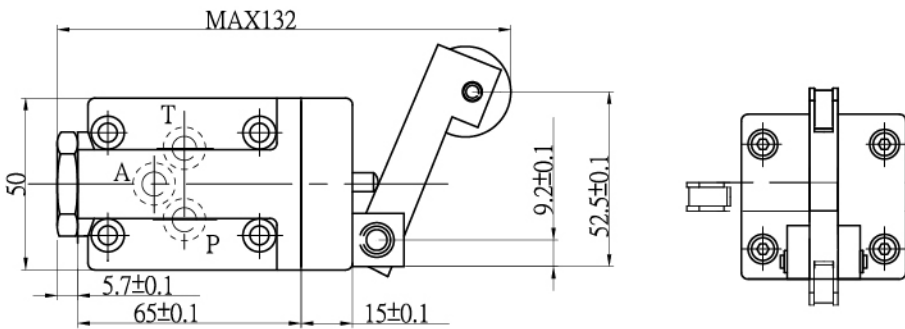
NC：常閉 Normal closed

■外型尺寸圖 Unit Dimensions

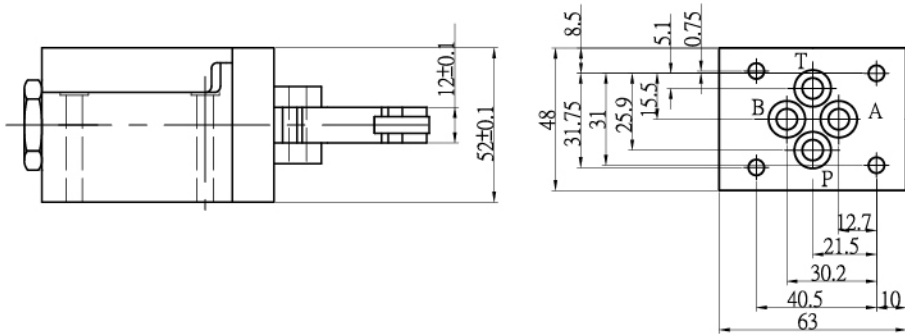
MD-02T-NO(NC)



MD-02G-NO(NC)



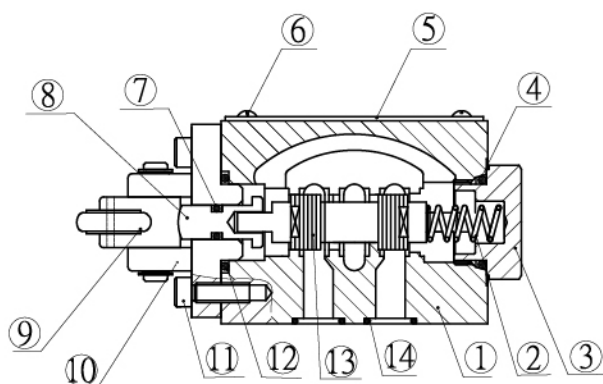
P、T、A孔尺寸參考圖 Port dimension



Dimension:m/m
Weight: 1.6kgs

B

MD-02T(02G) 分解圖



MD-02T(02G) 零件表 Psrat List

項目編號 NO.	零件名稱 Description
1	本體 Body
2	彈簧 Spring
3	塞頭 Plug
4	O型環 O-ring
5	銘板 Name plate
6	鉚釘 Rivet
7	O型環 O-ring
8	凸軸 Cam Spool
9	連桿 Roller
10	蓋 Cover
11	螺絲 Bolt
12	O型環 O-ring
13	活塞 Spool
14	O型環 O-ring (MD-02T不使用)